

Užívateľská príručka

DAGATRON SATMETER SM-2

Obsah príručky:

1. Úvod
2. Základné vlastnosti
3. Základné technické vlastnosti
4. Predný panel
5. Funkcie
 - a, Zapínanie/vypínanie
 - b, Otestovanie batérie
 - c, Popis pripojenia meraných zariadení
 - d, Meranie napätia LNB
 - e, Meranie prúdu LNB
 - f, Meranie úrovne signálu
 - g, Zvuková indikácia úrovne signálu

1. Úvod

Tento satmeter slúži ako pomôcka pri montáži a údržbe satelitných TV systémov. Tak elektronické obvody ako aj vonkajšia úprava boli navrhnuté tak aby dostali ľahký, prenosný a silný prístroj. Umožní inštalatérovi pracovať v najlepších podmienkach. Navyše ponúka zabudované napájanie LNB a prenosnú a zavesiteľnú tašku.

Na displeji je ukazovátka s 2,5 % toleranciou pre použitie v extrémne zlých podmienkach. Tento prístroj je naozajstná pomôcka v každej fáze montáže a kontrole satelitných TV systémov.

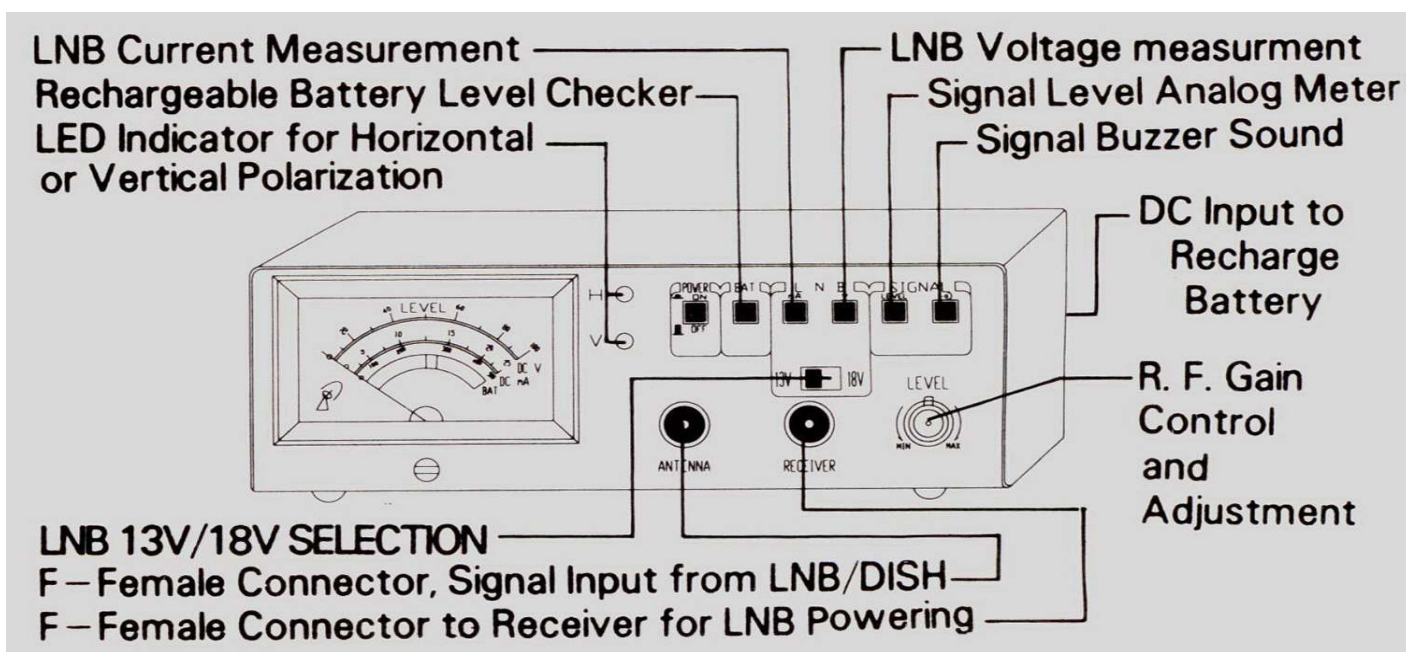
2. Základné vlastnosti

- Kompaktný prenosný merací prístroj úrovne satelitného signálu
- Analogové meranie rôznych ľahko odčítateľných hodnôt.
- Meranie napätia LNB do 25 V DC -VOLTMETER
- Meranie prúdu LNB do 500 mA - AMPERMETER
- Zvuková signalizácia úrovne sat. signálu, vypínateľná.
- Frekvenčný rozsah od 900 do 2150 MHz
- Najväčšia senzitivita vďaka MMIC Technológii.
- Aktívny dvojstupňový zosilovač 18dB
- Zabudovaný zlučovač, širokospektrálne vyhľadávanie.
- Ľahká obsluha vďaka logaritmicky ovládaného RF zosilovača.
- Indikácia HORIZONTÁLNEJ/VERTIKÁLNEJ POLARIZÁCIE LED diódami
- Samostatne použiteľný
- Zabudované nabíjateľné NiCad batérie pre napájanie LNB
- Automatické a regulované nabíjanie chránené proti skratu.
- Automatické nabíjanie aj pre funkciu loop through (napájané SRX)
- Pevný kovový obal v prenosnej taške.
- Rozmery: 150 x 56 x 120 mm
- Váha: 900g aj s batériami.

3. Technické parametre

-Frekvenčný rozsah	:	900- 2150 MHz
-Vstupný odpor	:	75 ohm
-Zosilnenie	:	18 dB
-Maximálne vstupný signál	:	-10dBm
-Rozsah merania	:	od -60 do -10 dBm
-Indikácia	:	analogový panelový ručičkový 100uA f.s.d. 2,5%
-Akustická signalizácia	:	zvuk vo frekvenčnom rozsahu od 2kHz do 20kHz
-pripojenie	:	F- konektor
- DC napätie	:	od 0V do 25V 2,5%
- DC prúd	:	od 0A do 500mA 2,5 %
- Nabíjateľné NiCad batérie	:	13V / 18V
-Rozmery	:	150 x 56 x 120 mm
-Váha	:	990 g s batériami

4. Predný panel



5. Funkcie

1. POWER ON/OFF

Zapínanie / vypínanie. Vypínač dole -zapnutý stav. Vypínač hore-vypnutý stav

2.Kontrola batérie

Po zapnutí prístroja stlačte tlačítko "BAT" na kontrolovanie stavu batérii. Keď ukazuje stav "?" alebo "RECHARGE" treba batérie nabiť pred použitím.

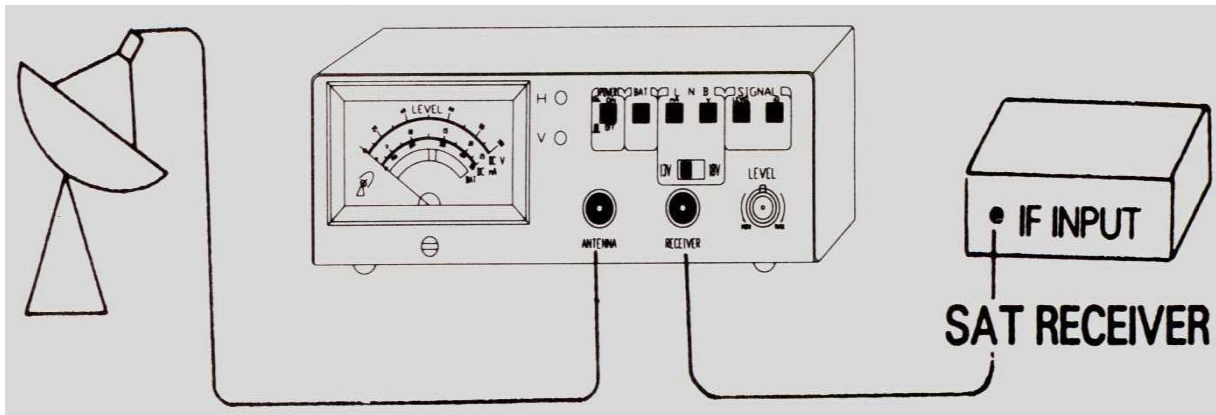
Doporučujeme nabiť na maximum .Nabíjajte s priloženým DC adapterom.

3. Zapojenie prístroja

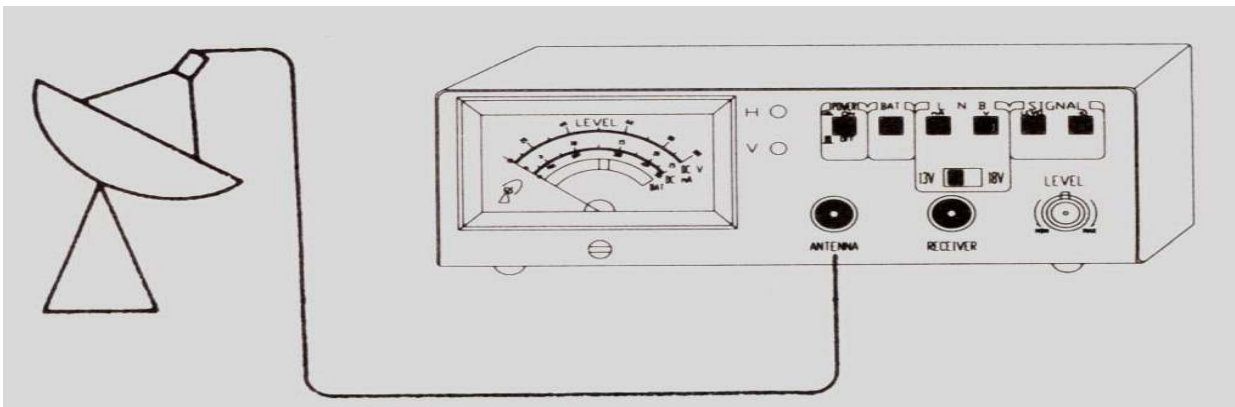
Dbajte na to aby všetky vodiče boli pripojené pred pripojením zdroja na LNB a SATMETER

Dbajte na to aby nevznikol skrat medzi vodičmi.

Zapojenie cez satelitný prijímač:



Zapojenie so zabudovaným zdrojom



4. Meranie napätia na LNB

Po zapnutí stlačte tlačítko "V" a odčítajte hodnotu napätia z "DC V range" stupnice.

Správne napätie je 13V alebo 18V

5. Meranie prúdu

Po zapnutí stlačte tlačítko "mA" a odčítajte hodnotu zo "DC mA" stupnice.

Stupnica ukazuje prúd ktorý odoberie LNB.

6. Meranie úrovne signálu a nastavenie paraboly

Po zapnutí prístroja maximum signálu ľahko nájdete podľa zvuku a stupnice.

Podľa údajov zodpovedajúcich Vášmu lokálnemu umiestneniu približne nasmerujte parabolickú anténu

na vami požadovanú družicu. Satmeter má logaritmicky nastavený R.F. zosilovač preto maximum úrovne signálu bude niekde medzi 20-60 alebo na 50. S malými zmenami elevácie a azimutu nastavte maximum dosiahnuteľnej úrovne. Je nevyhnutné použiť otočný regulátor zosilnenia "R.F.gain". Vždy dodržiavajte návody použitia parabolickej antény a LNB.

7. Zvuková signalizácia

Keď sledujete zmeny úrovne signálu pri zmene polohy paraboly, môžete zapnúť aj zvukovú signalizáciu.

Zmena výšky zvuku ukazuje zmenu úrovne signálu.

6. Nabíjanie batérii

Dávajte na to POZOR a ZAPAMATAJTE si to, že po otvorení krabice batérie môžu byť nabité.

Z hľadiska životnosti batérii je veľmi dôležité prvé nabíjanie batérii.

Vždy držte batérie v celkom nabitom stave tak pred použitím tak aj po použití.

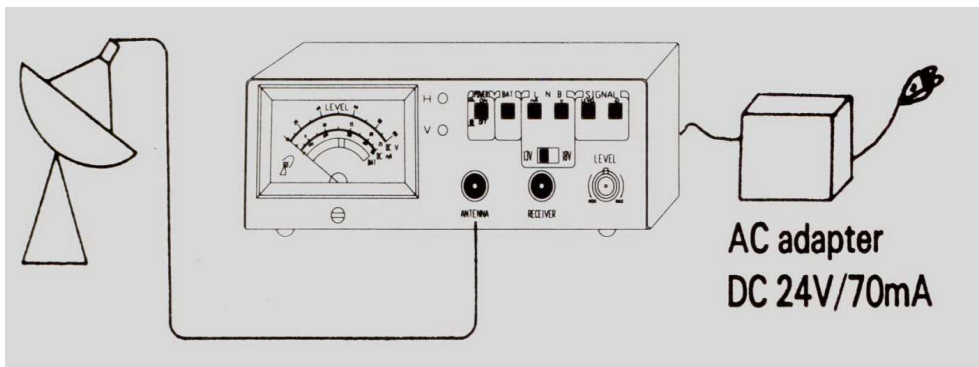
Pre nabíjanie doporučujeme dve spôsoby:

1. Nabíjanie pomocou AC adaptéru.

Doporučujeme výstupné napätie 24V / 70mA DC.

Dbajte na to aby vstupný konektor mal v strede (+) pól.

Zapojte podľa obrázku. Čas potrebný na nabíjanie je závislé od stavu batérie.



2. Nabíjanie batérie pomocou satelitného prijímača

Skontrolujte požadované napätie prijímača na LNB a zapojte podľa obrázku.

Prípadne len na taký prijímač ktorý má funkciu upozornenia na možný výskyt skratu.

