

**ECHOSMART DSB-771
ECHOSMART DSB-791
ECHOSMART DSB-991**

Digitálny satelitný prijímač



Užívateľská príručka

0 ÚVOD	4
0.1 Dôležité bezpečnostné pokyny	4
1 Základné informácie	6
1.1 Vlastnosti prijímača	6
1.2 Základné funkcie prijímača	6
1.3 Predný panel	7
1.4 Zadný panel	7
1.5 Diaľkový ovládač	8
2 Inštalácia prijímača	9
2.1 Pripojenie k anténe a TV	9
2.2 Pripojenie k TV pomocou RCA	9
2.3 Pripojenie k TV/VCR pomocou SCART	10
2.4 Pripojenie k TV pomocou anténneho výstupu	10
2.5 Pripojenie iného satelitného prijímača	11
3 Hlavná ponuka	11
4 Inštalácia prijímača	12
4.1 Nastavenie antény	12
4.2 Automatické vyhľadávanie	12
4.3 Manuálne vyhľadávanie	13
4.4 Blind hľadanie	13
4.5 Nastavenie motora	14
4.6 Výrobné nastavenie	14
5 Preferencie (nastavenie prijímača)	15
5.1 Nastavenie systému	15
5.2 AV nastavenie	15
5.3 Prispôsobenie videa	16
5.4 Nastavenie času	16
5.5 Časovač	16
5.6 Rodičovský zámok	17
5.7 Informácie o prijímači	17
6 Programový manažér	18
6.1 Uprav program	18
6.2 Nastavenie favoritných	19
7 Použitie prijímača	19
7.1 Zoznam programov	19
7.2 Voľba stanice	20
7.3 Recall	20
7.4 TV/Rádio režim	20
7.5 TV/SAT režim	20
7.6 Informácie o stanici	20
7.7 Favoritné zoznamy	20
7.8 Hlasitosť & nastavenie zvuku	21
7.9 Poloha	21
7.10 Sat	21
7.11 ZOOM	21
7.12 PIP (Obraz v obraze)	22
8 EPG	22
9 USB funkcie	22

10 Technické parametre prijímača.....	23
Záručný list	Chyba! Záložka není definována.

0 ÚVOD

0.1 Dôležité bezpečnostné pokyny

Tento návod na použitie čítajte pozorne, aby ste dobre porozumeli inštrukciám, ktoré sú v ňom uvedené, pretože je nevyhnutné poznať príslušnú reakciu každej činnosti, ktorú vykonáte. Nerobte nič, čo nie je uvedené v tomto návode. V opačnom prípade môže prijímač reagovať neočakávane.

Prijímač pred inštaláciou alebo údržbou vypnite zo siete. Pri čistení prijímača nepoužívajte čistiace prostriedky, ktoré obsahujú alkohol alebo amoniak. Ak by bolo potrebné, na čistenie použite len slabo navlhčenú handru.

Ak prijímač nefunguje správne, podľa uvedených inštrukcií v návode, kontaktujte sa s autorizovaným servisným technikom.

Nepokúšajte sa otvoriť prijímač.

Na prijímač nekladte nič, čo by mohlo prepadnúť cez ventilačné otvory do prijímača. Nezakrývajte ventilačné otvory ani nekladte žiadne iné zariadenie na prijímač, čo by mohlo spôsobiť elektrický skrat.

Skontrolujte, či na kábloch od prijímača nie je nič položené, či káble nie sú vedené miestami, kde by mohli spôsobiť človeku alebo domácemu zvieratú zranenie.

Prijímač nesmiete inštalovať:

- V uzavretom alebo zle vetranom mieste
- Priamo nad alebo pod iným zariadením
- V mieste, kde by sa zakrývali ventilačné otvory

Prijímač a jeho príslušenstvo nevystavujte:

Dažďu alebo vlhkosti, čo by mohlo spôsobiť skrat a tým poškodenie prijímača
Priamemu slnečnému žiareniu, do blízkosti radiátorov alebo iných zariadení, ktoré vyžarujú teplo alebo magnetické žiarenie ako je napr. zvuková aparátúra, do blízkostí motorov alebo transformátorov, do kuchyne, atď.

Prílišnej vibrácii

V prípade, že chcete prijímač premiestniť, vypnite ho a počkajte 5 sekúnd, tým predídete možnému poškodeniu el. súčiastok satelitného prijímača.

Zapojením a používaním elektrického zariadenia musíte vždy dodržiavať bezpečnostné podmienky krajiny z dôvodu predídania rizikám skratu, požiaru alebo ublíženiu na zdraví.

Čítajte pozorne a dodržujte nasledovné bezpečnostné inštrukcie:

Presvedčte sa, či Vaša elektrická zásuvka, do ktorej idete prijímač zapojiť, spĺňa požadované parametre, ktoré sú uvedené na zadnom paneli prijímača nad konektorom sieťového kábla.

Prijímač má dvojitú izoláciu a spĺňa normu EN 50144, preto nepotrebuje kábel s uzemnením.

Prijímač a jeho príslušenstvo sa dodáva v ochrannom obale.

Podľa možností:

Skladujte prijímač vždy v originálnom obale, takto predídete možnému poškodeniu satelitného prijímača

Skladujte prijímač v miestnosti, ktorá spĺňa klimatické podmienky

Keď vybalíte prijímač a jeho príslušenstvo, skontrolujte či obsahuje všetky komponenty. Obsah krabice vybalujte opatrne. Skontrolujte všetky komponenty, či neboli poškodené počas prepravy. Ďalej, aby ste predišli poškodeniu prijímača, počkajte, kým sa prijímač adaptuje klimatickým podmienkam miestnosti, kde chcete tento prijímač inštalovať (napr. keď prijímač prepravujete vo veľmi nízkej teplote a inštalovať ho budete vo vysokej teplote).

Väčšina skladovacieho materiálu sa môže recyklovať. Uvedenou formou likvidácie skladovacieho materiálu sa neznečisťuje životné prostredie.

Skladovanie tohto materiálu doporučujeme na určenú dobu záruky, pretože v prípade reklamácie výrobku požadujeme, aby bol predložený v originálnom obale. Tým sa zabráni poškodeniu výrobku pri preprave a manipulácii. V opačnom prípade nemusí byť záručná doba akceptovaná.

Tento prijímač a jeho príslušenstvo obsahuje materiály, ktoré sa môžu recyklovať alebo použiť na iné účely. Na prevedenie recyklácie alebo použitie na iné účely takéhoto výrobku, existujú špecializované firmy, ktoré sa tomu venujú a tým znižujú množstvo odpadu.

UPOZORNENIE:

VŠETKY DRUHY ZARIADENÍ SPOJENÉ INŠTALÁCIOU MUSIA BYŤ SPRÁVNE ZAPOJENÉ A VYPNUTÉ. PRESVEDČTE SA, ABY INŠTALÁCIA BOLA VYKONANÁ PODĽA BEZPEČNOSTNÝCH PREDPISOV. NESPRÁVNE ZAPOJENIE A INŠTALÁCIA MOŽE SPOSOBIŤ VÁŽNE POŠKODENIE ZARIADENÍ.

1 Základné informácie

Digitálny satelitný prijímač umožňuje sledovať digitálne satelitné stanice. Táto užívateľská príručka vám pomôže pri inštalácii a umožní využiť všetky vlastnosti satelitného prijímača.

1.1 Vlastnosti prijímača

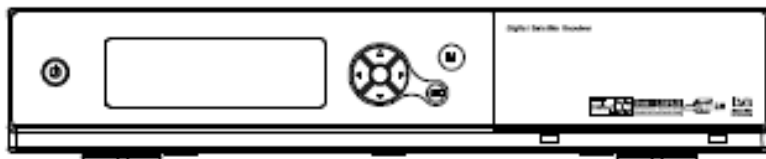
- MPEG2, DVB kompatibilný.
- DVB-S
- AC-3 digitálny výstup SPDIF (voliteľne)
- DiSEqC 1.2 (64 satelitov)
- Cu/K pásmo
- Možnosť uložiť až 5000 staníc
- Upgrade softvéru cez RS-232
- Časovač, automatické zapnutie/vypnutie (denné, týždenné, mesačné, jednorazové)
- EPG
- Teletext a titulky
- VBI teletext
- Video výstup CVBS, RGB
- DiSEqC 1.0/1.1/1.2 a 22 kHz prepínanie LNB
- Automatická PAL/NTSC/SECAM konverzia
- Blind vyhľadávanie
- USB 2.0
- Upgrade softvare cez USB a prehrávanie JPG súborov cez USB.


1.2 Základné funkcie prijímača

V tejto príručke nájdete všetky potrebné informácie k bežnej obsluhu prijímača. Ovládanie prijímača je intuitívne pomocou súboru štruktúrovaných ponúk (menu). Všetky funkcie môžu byť nastavované pomocou tlačidiel na diaľkovom ovládači a niektoré funkcie je možné ovládať tlačidlami na prednom paneli prijímača. Opatrne používajte tlačidlo TV/SAT. Prvé stlačenie prepne z režimu SAT do režimu TV. Druhé z režimu TV do VCR.

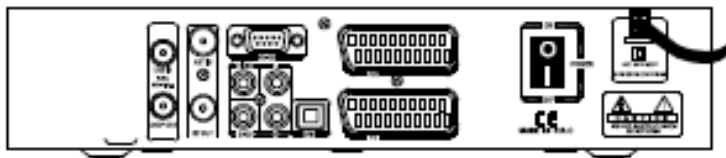
Pamätajte, že nahraťie nového softvéru, môže zmeniť niektoré funkcie prijímača.

1.3 Predný panel



Tlačidlo	Funkcia
MENU	Zobrazenie hlavnej ponuky a návrat do predchádzajúcej ponuky
OK	Potvrdenie voľby alebo návrat do poslednej ponuky
	Zapnutie / vypnutie prijímača
CH +/-	Zmena stanice (hore/dole)
VOL +/-	Nastavenie hlasitosti

1.4 Zadný panel



Konektor	Funkcia
LNB IN	Vstup zo satelitnej antény
LOOP OUT	Výstup satelitnej antény do druhého prijímača
RS232	Sériový vstup – aktualizácia softvéru
VIDEO	Výstup kompozitného video signálu
AUDIO R/L	Zvukové výstupy P/L
S/PDIF	Digitálny zvukový výstup
VCR SCART	SCART pre video
TV SCART	SCART pre TV
ANT IN	Antény vstup – káblová alebo terestriálna TV
RF OUT	Výstup modulátora UHF
POWER ON/OFF	Sieťový vypínač

Poznámka: Konektor S/PDIF môže byť voliteľne nahradený prepínačom 0/12V.

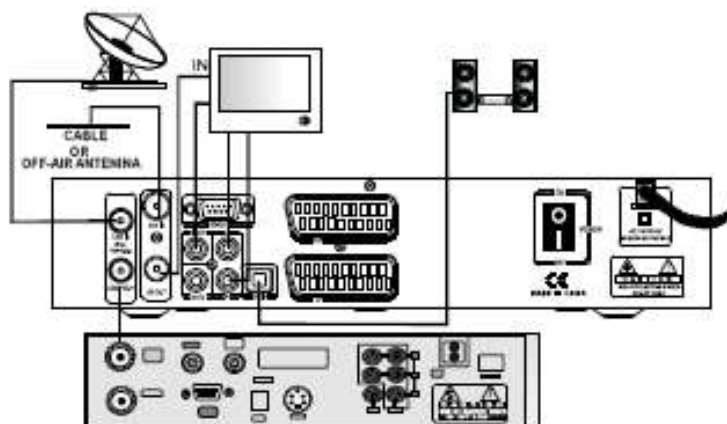
1.5 Diaľkový ovládač



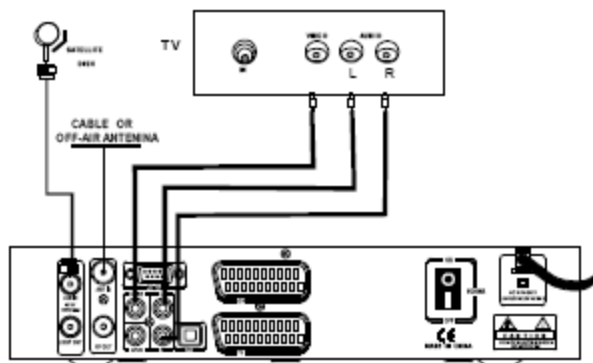
Tlačidlo	Funkcia
	Zapnutie / vypnutie
TV/SAT	Prepínanie TV/AV/VCR
TV/RADIO	Prepínanie TV/Rádio
PAUSE	Zastavenie obrazu
SLEEP	Nastavenie času vypnutia
SAT	Zobrazenie zoznamu satelitov
0-9	Číselné tlačidlá
RECALL	Návrat na predchádzajúcu stanicu
TTX	Teletext
SUB.T	Titulky
ZOOM	Zväčšenie obrazu
modré	PIP funkcia
MENU	Zobrazenie ponuky
EXIT	Výstup z menu a uloženie nastavení
OK	Potvrdenie voľby
VOL f.,	zobrazenie zoznamu staníc Nastavenie hlasitosti
CH . ,	pohyb v ponuke vľavo/vpravo Zmena stanice
EPG	pohyb v ponuke hore/dole Zobrazenie EPG
FAV	Zobrazenie obľúbených staníc
i	Informácie o stanici
REC	Nahrávanie aktuálnej stanice
PAL/NTSC	Prepínanie PAL/NTSC
	Vypnutie zvuku
AUDIO	Voľba jazykovej verzie
T/S	Time shift (časový posun)

2 Inštalácia prijímača

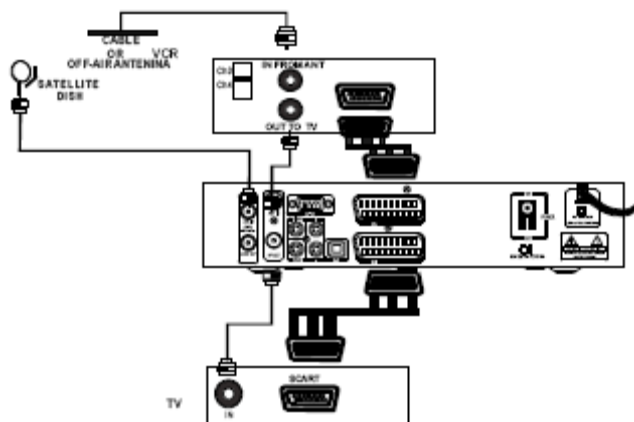
2.1 Pripojenie k anténe a TV



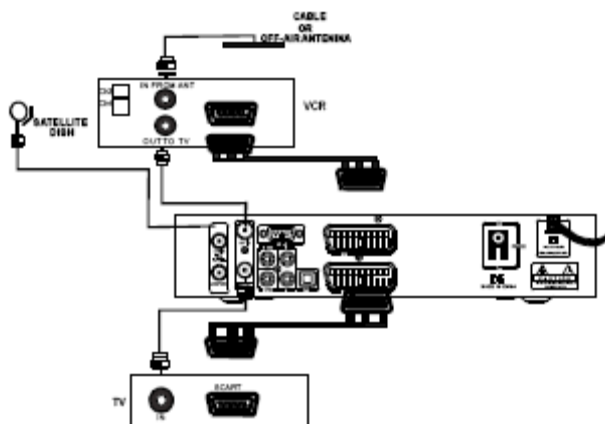
2.2 Pripojenie k TV pomocou RCA



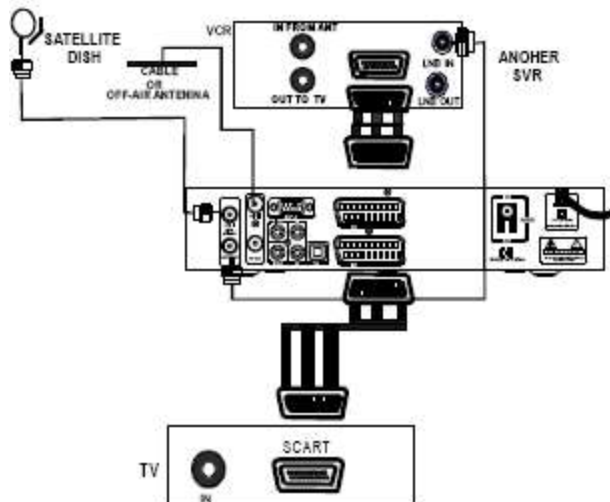
2.3 Pripojenie k TV/VCR pomocou SCART



2.4 Pripojenie k TV pomocou anténneho výstupu



2.5 Pripojenie iného satelitného prijímača



3 Hlavná ponuka

Po inštalácii a zapojení prijímača sa na obrazovke zobrazí hlavná ponuka, ktorá obsahuje 5 položiek.

- Programový manažér
- Inštalácia
- Preferencie
- USB Browser
- Smartcard Info

Počas inštalácie tlačidlom OK potvrdíte voľbu a tlačidlami **p** **q** sa môžete pohybovať po jednotlivých položkách ponuky, zobrazí ďalšie položky a posúvať sa po jednotlivých riadkoch zobrazeného zoznamu. Tiež môžete použiť číselné tlačidlá na diaľkovom ovládači pre priamu voľbu požadovanej stanice a zadanie číselných hodnôt. Tlačidlom EXIT ukončíte režim ponuky.



4 Inštalácia prijímača

Táto ponuka obsahuje 5 položiek.

- Anténa nastavenie
- Automatické vyhľadávanie
- Manuálne vyhľadávanie
- Blind hľadanie
- Nastavenie motora

Tlačidlami **p q** sa môžete pohybovať po jednotlivých položkách ponuky.



4.1 Nastavenie antény

- Názov satelitu: Zvoľte požadovaný satelit
- Transpondér: Vyberte transpondér, ktorý chcete prehľadať
- Typ LNB: Vyberte typ LNB
- Nízka/Vysoká frekvencia: Nastavte hodnoty, ktoré odpovedajú vášmu LNB
- Prepínače (22 k, 0/12V, DiSEqC): Zadajte hodnoty podľa konfigurácie vašej satelitnej antény.

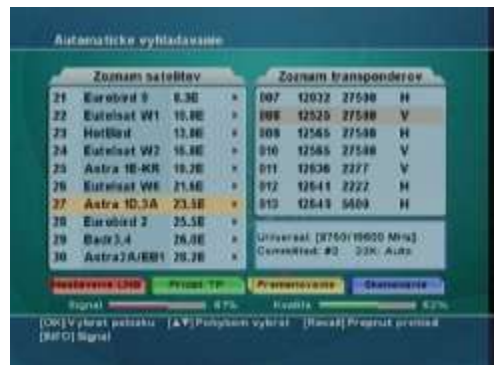


Po nastavení všetkých hodnôt červeným tlačidlom spustíte automatické vyhľadávanie, zeleným tlačidlom ručné vyhľadávanie staníc.

4.2 Automatické vyhľadávanie

Funkcia automatického vyhľadávania umožňuje v jednom kroku vyhľadať stanice na viacerých satelitoch. Tlačidlami **p q** sa môžete pohybovať po jednotlivých satelitoch a požadované označíte tlačidlom OK.

Po stlačení zeleného tlačidla môžete pridať nový transpondér. Žltým tlačidlom môžete satelit premenovať. Po stlačení modrého tlačidla začne automatické vyhľadávanie staníc na označených satelitoch.



4.3 Manuálne vyhľadávanie

- Názov satelitu: Zvoľte požadovaný satelit
- Transpondér: Tlačidlami **t u** vyberte transpondér, ktorý chcete prehľadať alebo tlačidlom **OK** zobrazíte zoznam transpondérov . V tomto zozname sa môžete pohybovať tlačidlami **p q** po jednom alebo tlačidlami **t u** po celých stránkach prípadne môžete upraviť parametre transpondéru (Frekvencia, Prenosová rýchlosť, Polarizácia).
- Typ vyhľadávania:
 1. FTA: len voľné (nekódované) stanice
 2. CAS: len kódované stanice
 3. Všetko: všetky stanice
- NIT vyhľadávanie: Podrobné vyhľadávanie (Vypnuté/Zapnuté)

Tlačidlom **OK** spustíte vyhľadávanie.

Po stlačení červeného tlačidla môžete nastaviť parametre LNB.

Zeleným tlačidlom môžete vymazať nepotrebné transpondéry.

Po stlačení žltého tlačidla môžete nastaviť PID parametre stanice.



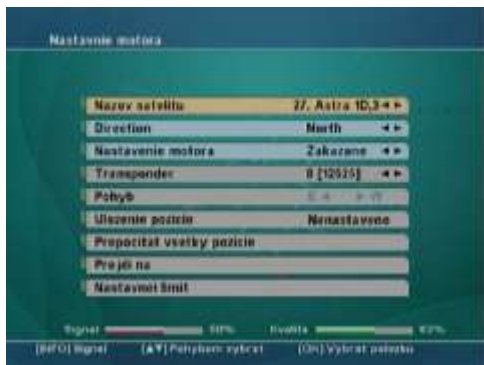
4.4 Blind hľadanie

- Satelit: Zvoľte požadovaný satelit
- Počiatočná frekvencia: Zadajte frekvenciu, od ktorej sa začne vyhľadávať
- Konečná frekvencia: Zadajte frekvenciu, po ktorú sa bude vyhľadávať
- Začiatok: Zadajte počiatočnú Symbol Rate
- Koniec: Zadajte konečnú Symbol Rate
- Polarizácia: Zadajte hodnotu polarizácie



4.5 Nastavenie motora

- Názov satelitu: Zvoľte požadovaný satelit
- Nastavenie motora: Nastavte hodnotu (Zakázané, DiSEqC 1.2, USALS). Pri voľbe DiSEqC 1.2 polohu paraboly nastavte v položke Pohyb tlačidlami **t** **u**. Krajné polohy nastavte v položke Nastavme limit.



4.6 Výrobné nastavenie

Ak chcete prijímač nastaviť do stavu v akom bol nastavený vo výrobnej firme použite túto položku ponuky.

Varovanie: Použitím tejto funkcie sa všetky vaše nastavenia vymažú.



5 Preferencie (nastavenie prijímača)



5.1 Nastavenie systému

5.1.1 Jazyk OSD

Tlačidlami **t u** zvolíte jazyk OSD (ponúk) alebo stlačením **OK** zobrazíte úplný zoznam podporovaných jazykov a z neho vyberte požadovaný tlačidlami **p q** a stlačením **OK**.

5.1.2 Priehľadnosť OSD

Priehľadnosť ponúk môžete zmeniť tlačidlami **t u** alebo stlačením **OK** zobrazíte úplný zoznam parametrov a z neho vyberte požadovaný tlačidlami **p q** a stlačením **OK**.

5.1.3 Pozastavenie OSD

Nastavte požadovanú dobu zobrazenia informačného panelu

5.1.4 Jazyk audio

Tlačidlami **t u** zvolíte jazyk zvuku alebo stlačením **OK** zobrazíte úplný zoznam podporovaných jazykov a z neho vyberte požadovaný tlačidlami **p q** a stlačením **OK**.



5.2 AV nastavenie

- Typ zobrazenia: 4:3 alebo 16:9
- Režim zobrazenia: PanScan alebo Letter Box
- Typ obrazu(TV norma): Auto/PAL/NTSC/SECAM
- Video výstup: CVBS/RGB/YC
- Typ RF (modulátor): PAL B/G, PAL I, PAL D/K, NTSC M
- RF program: kanál modulátora



5.3 Prispôsobenie videa

Nastavenie jasnosti, kontrastu, sýtosti a odtieňa pozadia ponuky.



5.4 Nastavenie času

Nastavte časové pásmo podľa vašej polohy (stredná Európa +1.00). Položky Dátum a Hodina nie je potrebné nastavovať – správne údaje sa načítajú zo satelitu.



5.5 Časovač

Pokiaľ chcete nastaviť nahrávanie programu počas vašej neprítomnosti môžete na to použiť nastavenie časovača. Môžete nastaviť celkom 10 rôznych udalostí.

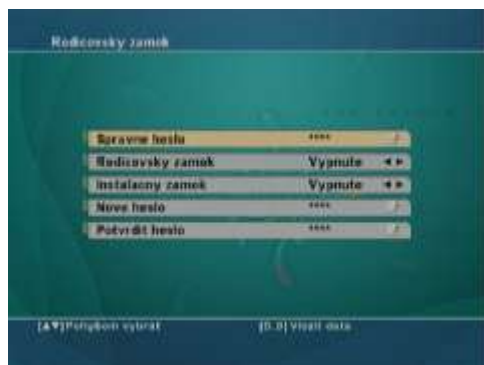
- Časovač: Poradie časovača 1-10
- Typ programu: TV/Radio
- Program: Zo zoznamu vyberte stanicu, z ktorej chcete nahráť program
- Dátum, Hodina, Doba trvania: Nastavte správne hodnoty
- Status: Vypnuté, Jedenkrát, Denne, Týždenne



5.6 Rodičovský zámok

Pomocou tejto funkcie môžete pomocou hesla zablokovať prístup k vybratým staniciam a tiež aj prístup k inštalačným funkciám. Z výroby je nastavené heslo **0000**.

Heslo môžete zmeniť zadaním správneho hesla a potom zadaním nového hesla a jeho potvrdením.



5.7 Informácie o prijímači

Tu nájdete informácie o verzii softvéru a hardvéru.



6 Programový manažér

V tejto časti môžete nastaviť zoznam staníc podľa vašich požiadaviek.



6.1 Uprav program

(Úprava zoznamu staníc)

Po zvolení tejto položky ponuky sa vám zobrazí zoznam staníc. V tomto zozname sa môžete pohybovať tlačidlami **p q** po jednom alebo tlačidlami **t u** po celých stránkach. Spôsob úpravy zvolenej stanice prepínate tlačidlom **RECALL**. V spodnej časti obrazu sa vám zobrazujú ďalšie možnosti tejto funkcie, ktoré môžete vyvolať stlačením príslušného farebného tlačidla. Postupným stláčaním tlačidla **RECALL** môžete vyvolať tieto funkcie:

- **Vymazať:** vymazanie stanice, všetkého, transponéra, satelitu. Ak stanicu vymažete, vrátiť do zoznamu ju môžete len nový automatickým alebo ručným ladením.
- **Zamknutie:** zamknutie stanice – pre sledovanie treba zadať heslo
- **Pohyb:** presun stanice na iné miesto zoznamu
- **Premenovanie:** zmena názvu stanice
- **Druh:** Usporiadanie staníc podľa abecedy, satelitu, FTA-> CAS (najprv voľné potom kódované) CAS -> FTA (najprv kódované potom voľné), FAV (obľúbené).



6.2 Nastavenie favoritných

Tlačidlom OK označte požadované stanice, ktoré chcete uložiť do zoznamu obľúbených staníc.

Tlačidlom FAV môžete zmeniť favoritný zoznam.

Máte k dispozícii celkom 8 favoritných zoznamov.



Červeným tlačidlom môžete zmeniť názov favoritného zoznamu.



7 Použitie prijímača

Nasledujúce odstavce popisujú základné funkcie prijímača pri sledovaní satelitných TV staníc alebo počúvaní satelitných rádii.

Aktuálne informácie o stanici môžete zobraziť stlačením tlačidla INFO (i) na diaľkovom ovládači.

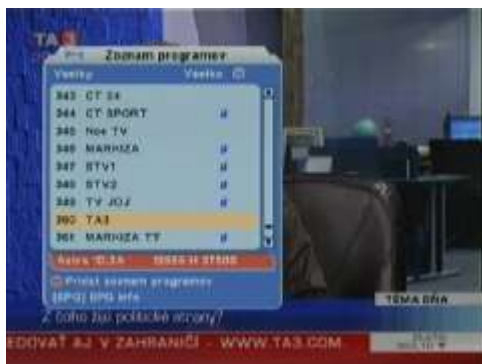
7.1 Zoznam programov

Tlačidlom OK môžete zobraziť zoznam staníc. Modrým tlačidlom môžete prepínať zobrazenie staníc (Všetky, FTA-volné, CAS-kódované).

Červeným tlačidlom môžete zmeniť usporiadanie staníc.

Tlačidlom TV/RADIO môžete prepínať medzi TV a rádio stanicami.

Tlačidlom FAV zobrazíte zoznamy favoritných staníc.



7.2 Voľba stanice

Stanicu môžete zmeniť tlačidlami CH+, CH- na prednom paneli prijímača alebo tlačidlami CH_P, CH_Q na diaľkovom ovládači alebo číselnými tlačidlami na diaľkovom ovládači.

Stlačením OK na diaľkovom ovládači zobrazíte zoznam staníc. V tomto zozname sa môžete pohybovať tlačidlami **p q** po jednom alebo tlačidlami **t u** po celých stránkach. Na požadovanú stanicu prepnete stlačením OK na jej názve.

7.3 Recall

Stlačením tlačidla RECALL na diaľkovom ovládači prepnete na stanicu, ktorú ste sledovali predtým.

7.4 TV/Rádio režim

Tlačidlom TV/RADIO môžete prepínať medzi TV a rádio stanicami

7.5 TV/SAT režim

Tlačidlom TV/SAT môžete prepínať medzi TV, Video a satelitom.

7.6 Informácie o stanici

Pri zmene stanice sa na nastavený čas (6s) zobrazí informácia o stanici a programe. Pokiaľ chcete túto informáciu zobraziť počas sledovania, stlačte tlačidlo **i** na diaľkovom ovládači. Dobu zobrazenia informácie môžete nastaviť v intervale 2 - 12s.



7.7 Favoritné zoznamy


Postupným stláčaním tlačidla FAV na diaľkovom ovládači môžete zobraziť 8 favoritných zoznamov.

Stlačením FAV na diaľkovom ovládači zobrazíte zoznam favoritných staníc.

V tomto zozname sa môžete pohybovať tlačidlami **p q** po jednom alebo tlačidlami **t u** po celých stránkach. Na požadovanú stanicu prepnete stlačením OK na jej názve.



7.8 Hlasitosť & nastavenie zvuku

- Nastavenie hlasitosti: Tlačidlami VOL- a VOL+ na prednom paneli prijímača a tlačidlami VOLt a VOLu na diaľkovom ovládači môžete nastavovať hlasitosť.
- MUTE: Tlačidlom  na diaľkovom ovládači môžete vypnúť zvuk. Opätovným stlačením zvuk zapnete.
- AUDIO: Tlačidlom AUDIO na diaľkovom ovládači zobrazíte na obrazovke dostupné jazykové verzie stanice a režimy zvuku. Tlačidlami p q môžete vybrať požadovanú jazykovú verziu a tlačidlami t u môžete prepínať režimy zvuku (stereo, ľavý, pravý, swap)



7.9 Poloha

Ak chcete presne nastaviť polohu satelitnej antény môžete tlačidlom POSITION zobrazit menu pre nastavenie polohy antény. Anténou môžete pohybovať tlačidlami t u v položke Pohyb.



7.10 Sat

Tlačidlom SAT zobrazíte na obrazovke zoznam satelitov

7.11 ZOOM

Pomocou tejto funkcie môžete zväčšiť vybranú časť obrazu. Stlačte tlačidlo ZOOM na diaľkovom ovládači. Tlačidlami t u p q zvolte požadovanú časť obrazu a stlačte OK.



7.12 PIP (Obraz v obraze)

Tento prijímač umožňuje zobrazenie súčasne 2, 4, 6, 9, 12 alebo 16 obrazov rôznych staníc. Počet obrazov si môžete zvoliť po stlačení modrého tlačidla na diaľkovom ovládači.



8 EPG

Stlačením tlačidla EPG na diaľkovom ovládači môžete zobraziť program stanice s podrobnejším popisom jednotlivých programov.

Upozornenie: Informácie o programe sa zobrazia len vtedy, ak je táto informácia vysielaná.



9 USB funkcie

V prijímači je zabudovaný USB port, ktorý podporuje nasledovné zariadenia:

- USB hard disk
- USB pamäť

Zariadenia ako myš alebo klávesnica nie sú podporované.

Funkcie USB:

- upgrade softvéru
- prehrávanie Audio/Video súborov
- prezeranie fotografií.



Po pripojení zariadenia USB k prijímaču a jeho rozpoznaní sa zobrazí zoznam podporovaných súborov.

Poznámka: Ak sa nezobrazí žiaden zoznam, zariadenie nie je podporované.

10 Technické parametre prijímača

Prenosová norma

DVB, MPEG2

Satelitný vstup / Demodulácia

Konektory	2X F, 3/8-32UNEF-2A (1 vstup/1 loop through)
Vstupná frekvencia	950 - 2150 MHz
Vstupná úroveň	-65 – 25 dBm
Prepínanie pásma	22 kHz
Napájanie LNB	13.0 + 0.5 V / 18V + 0.7 V, max 400 mA
Demodulácia	QPSK/FEC (DVB prETS 300 421)
Symbol rate	$2 < R_s < 45$ Mbaud (SCPC/MCPC)

TV SCART

Video výstup	CVBS / 75 Ω
RGB šírka pásma	5 MHz
Audio výstup	L/R 600 Ω
Úroveň	1,0V rms 2dB / 10k Ω

VCR SCART

Video výstup	CVBS / 75 Ω
Video vstup	CVBS / 75 Ω
Audio výstup	L/R 600 Ω
Úroveň	1,0V rms 2dB / 10k Ω
Audio vstup	L/R 10 k Ω
Úroveň	1,0V rms 2dB / 10k Ω

Spracovanie A/V

Audio dekompresia	MPEG-1 layer I and II / Musicam
Audio výstupy	Stereo Channel/Dual Mono/Joint Stereo/ Mono
Video dekompresia	MPEG-2 Main Profile @ Main Levels With Letter
Video buffer	64 Mbits of SDRAM is provided
Data rate	Až do 15Mbits/s (Max. burst rate: 228 Mbits/s)
Video výstup	PAL-25 frame @720 x 576 NTSC-30 frame @720x480
Video formát	4:3, 16:9

Napájanie

Napätie	100 – 240V AC 50/60 Hz
Príkion	30 W

Záručný list

Tento záručný list oprávňuje k vykonaniu bezplatnej opravy výrobku počas trvania záručnej doby. Záručná doba začína plynúť dňom predaja a trvá 24 mesiacov. Pri odbornej inštalácii autorizovaným strediskom začína záručná doba plynúť dňom vykonania montáže. Na inštaláciu výrobku nie je poskytnutá záruka, prípadné reklamácie z tohto titulu preto uplatňujte u organizácie, ktorá inštaláciu vykonala. Záruka sa nevzťahuje:

- na mechanické poškodenie spôsobené nešetrným zaobchádzaním,
- na nefunkčnosť spôsobenú zanedbanou údržbou,
- na poškodenie spôsobené vonkajšími vplyvmi, lokálnymi javmi (napät'ové rázy a pod.) alebo neodvratnými udalosťami (živelné pohromy),
- na výrobky, do ktorých zasiahli neoprávnené osoby vrátane úprav a zásahov neautorizovaných servisov,
- na časti podliehajúce bežnému opotrebeniu,
- na závady spôsobené neobvyklým používaním výrobku,
- na závady spôsobené použitím neautorizovaného softvéru.

V prípade, že prijímač pošlete bez reklamačného protokolu, žiaľ nebudeme môcť reklamáciu vybaviť a prijímač bude obratom poslaný naspäť na Vaše náklady.

Pre rýchle vybavenie vašej reklamácie v reklamačnom protokole uveďte kontaktné informácie (**telefón, fax, mail...**).

V prípade neoprávnenej reklamácie, bude kupujúcemu tovar vrátený až po uhradení nákladov na neoprávnenú reklamáciu, alebo poslaný dobierkou (poštovné + náklady spojené s vybavovaním reklamácie).

Záruka je platná iba ak je v záručnom liste riadne vyplnený typ výrobku, jeho výrobné číslo, dátum predaja, razítko predajne a podpis. Reklamovaný výrobok je nutné predložiť v pôvodnom obale. Zároveň pri uplatnení nároku na záručnú opravu výrobku je nutné predložiť daňový doklad o jeho kúpe.

Výrobok	Typ	Výrobné číslo
Prijímač	Echosmart DSB	

Dátum predaja:

Razítko predajne a podpis:

enter plus

Mierová 23, 98201 Tornaľa

Tč:047/5522640

Reklamácie:047/5519017, Endre@enterplus.sk

www.enterplus.sk

Reklamačný protokol

Adresa/firma/tel./fax:

Reklamovaný tovar:

Číslo :

Výrobné číslo:

Typ reklamácie:

Dátum predaja:

Dátum prijatia:

Popis závady:

Spôsob vybavenia:

Dátum vybavenia:

Vybavenú reklamáciu vydal:

Prevzal:

Dátum:

Reklamovaný tovar:

Prevzal:

Mierová 23, 98201 Tornaľa

tel :047/5522640 , 5519012

www.enterplus.sk

Upozornenie: Bez ústrižku nie je možné reklamovaný tovar vydať zákazníkovi.